

レオナード

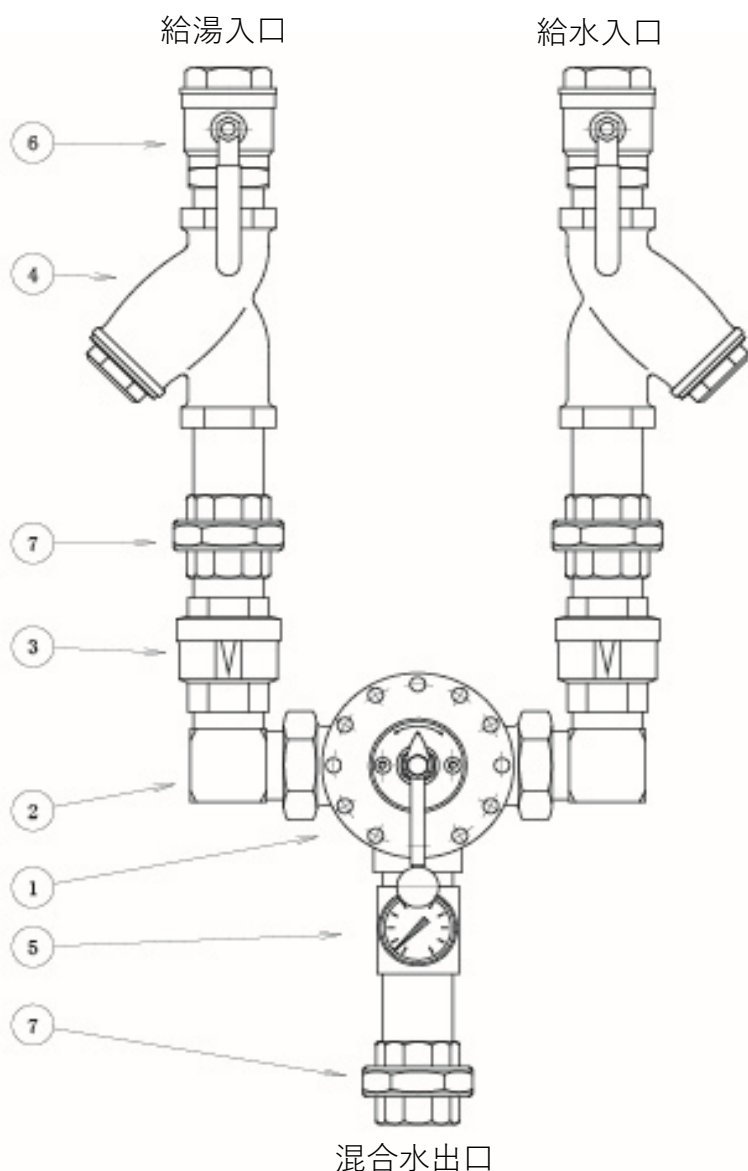
浴槽適温水補給ユニット

LUCY-5型 メンテナンスガイド

LUCY-5型ユニットのメンテナンスについて、症状別にメンテナンス方法をご案内致します。メンテナンスの際は、安全に十分に配慮して行って下さい。また、下記の点には特に注意して行って下さい。

- ⚠ 下図、各部名称⑥ボール弁を閉にして下さい。
- ⚠ ユニット内に残圧がないか確認して下さい。
- ⚠ 配管が高温になっていないか確認して下さい。

■各部名称



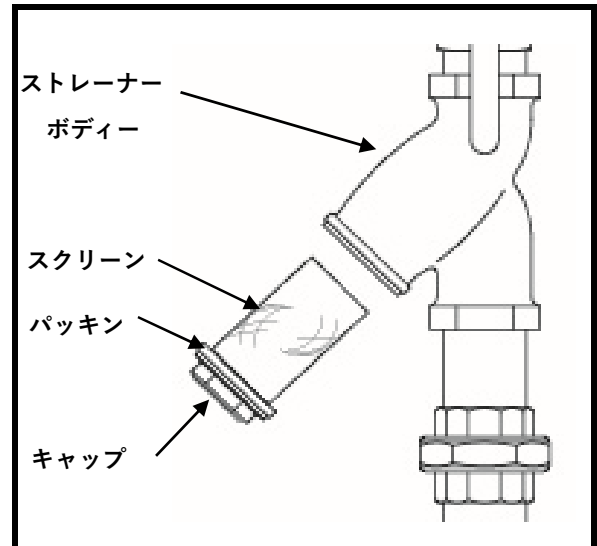
⑦	ユニオン
⑥	ボール弁
⑤	温度計
④	Y型ストレーナー
③	逆止弁
②	入口継手
①	TS202
符号	名称

■ 日常の点検

☆ 定期的に行って下さい。

● ストレーナー

1. 給湯、給水の保守用ボールバルブを閉じて下さい。出口側を開きミキシングユニットの残留水（残圧）を抜いて下さい。
2. ストレーナーのキャップを外し、中のスクリーンを取り出し、ブラシ等で清掃または交換して下さい。



● 供給条件の確認

給湯、給水の供給圧力を定期的を確認して下さい。仕様条件から外れている場合は、供給圧力を調整して下さい。

■ミキシングバルブ分解手順

●手順1

サーモスタットアッセンブリー取り外し方法

●手順2

サーモスタットアッセンブリー組立方法

●手順3

最高温度設定方法

●手順4

チューブ&シャトルアッセンブリー確認方法

●手順5

チューブ&シャトルアッセンブリー交換方法

●手順6

逆止弁作動確認の方法・交換方法

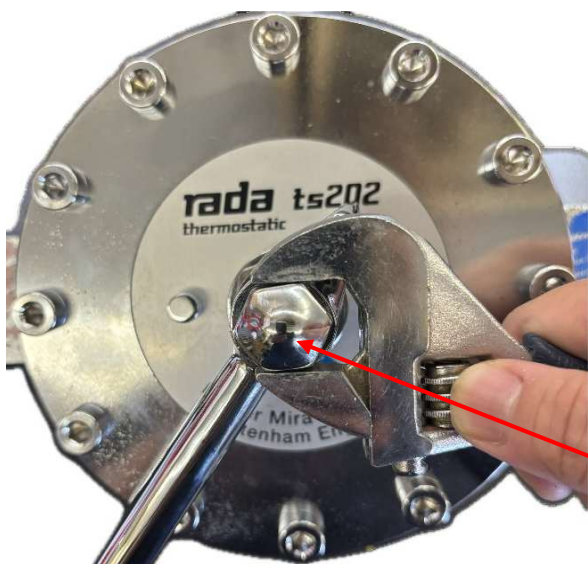
■故障診断

症状別項目	メンテナンス内容
1. 温調ハンドル部分から 漏れがある 参照手順：手順1～3	・漏れがある場合は、グランドナットの増し締めか グランドパッキンの交換が必要です
2. 温調ハンドルが動かない 参照手順：手順1～3	・サーモスタットアッセンブリーのスピンドルの固着か 内部部品の固着の可能性があります
3. 希望の温水温度が得られない 参照手順：手順1～5	・ストレーナーのつまりを確認して下さい ・供給条件を確認して下さい ・最高温度の設定をして下さい ・内部部品の固着又は劣化の可能性があります 内部部品の清掃又は交換して下さい
4. 希望の温水量が得られない 参照手順：手順1～5	・ストレーナーのつまりを確認して下さい ・供給条件を確認して下さい ・内部部品の固着又は劣化の可能性があります 内部部品の清掃又は交換して下さい
5. 温調ハンドルを右、左に動か して温水温度を変えることが できない 参照手順：手順1～5	・ストレーナーのつまりを確認して下さい ・内部部品の固着又は劣化の可能性があります 内部部品の清掃又は交換して下さい
6. 給水側の配管が熱くなったり 給湯側の配管が冷たくなっ ている 参照手順：手順6	・逆止弁の逆流の可能性があります
7. 適温になるのに時間がかかる 参照手順：手順6	・逆止弁の逆流の可能性があります
8. 温度計が正しい温度を示さない	・温度計を交換してください

●手順1

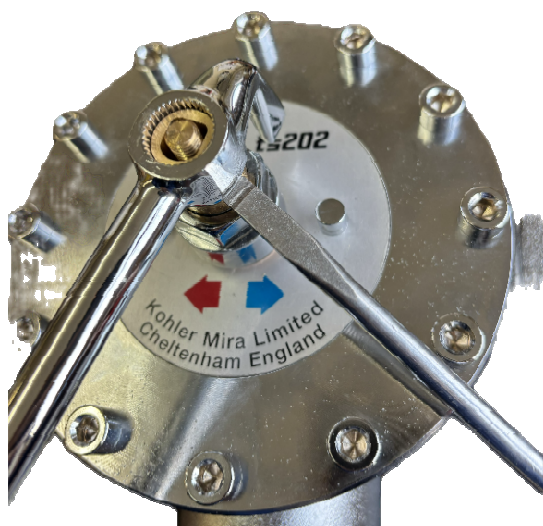
サーモスタットアッセンブリ取り外し方法

(温調ハンドル部からの漏れ・温調ハンドルが動かない場合)

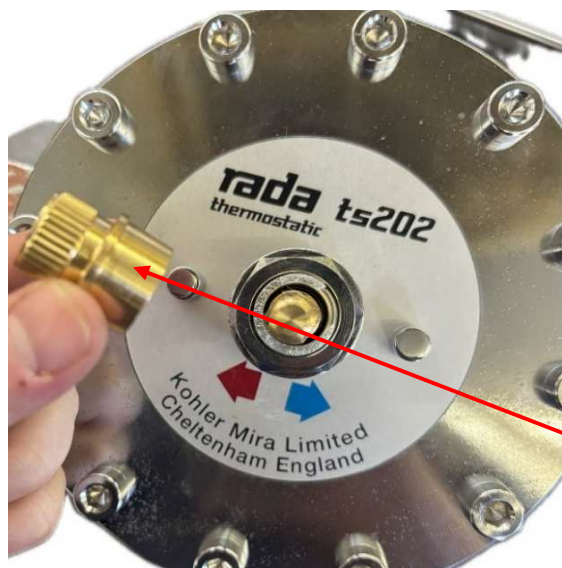


①温調ハンドルを固定している
円錐ナットを取り外してください。

円錐ナット

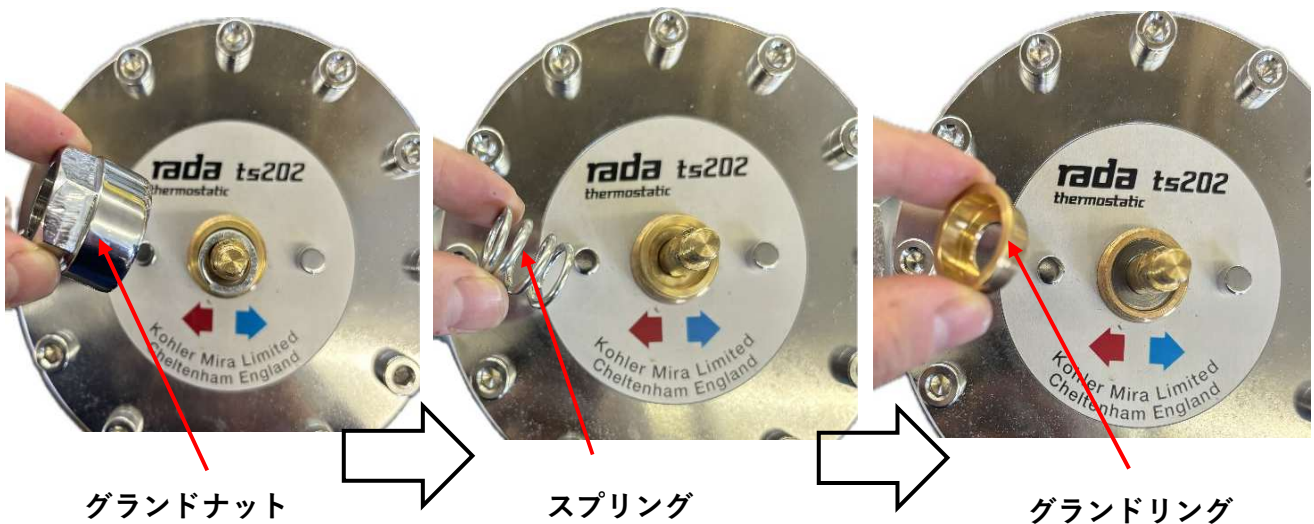


②温調ハンドルを取り外して下さい。
通常は手前に抜き取れますが、カミ込んでいる
場合がありますので、マイナスイドライバーなど
で少しずつ抜き取ってください。



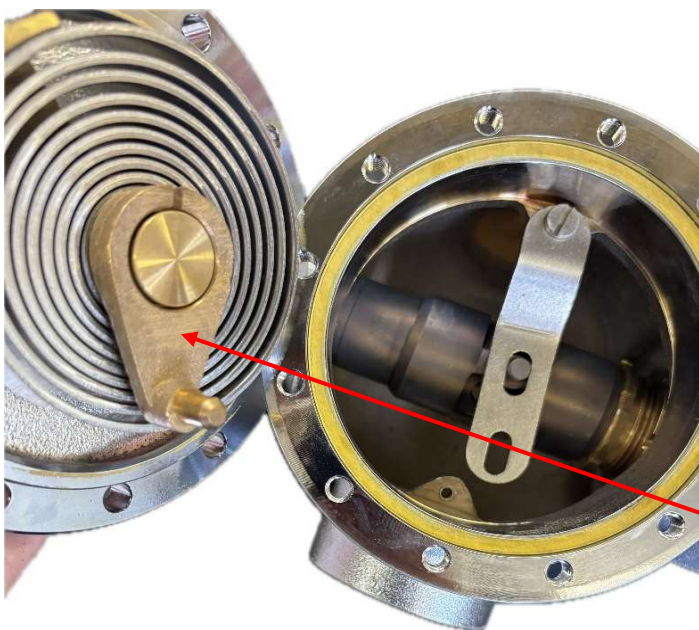
③ギヤー付ブッシュを取り外して下さい。
ギヤー付ブッシュが温調ハンドル側にカミ込ん
で残っている場合は、プラスチックハンマーな
どで抜き取って下さい。

ギヤー付ブッシュ



④グランドナット・スプリング・グランドリングの順に取り外して下さい。

※スピンドル部より漏れがある場合は、グランドナットを漏れが止まるまで徐々に増し締めを行って下さい。締めすぎると温調ハンドルが操作できなくなる可能性がありますのでご注意ください。それでも止まらない場合は、グランドパッキンの交換が必要です。



⑤カバービスを外し、カバーを外してください。

※カバービスを取り外す際は、六角ドライバー6mmが必要です。

サーモスタット
アッセンブリー

⑥取り外したカバーの外側から内側へスピンドルを押し出して下さい。

(サーモスタットアッセンブリーを取り外すことができます)

古いグランドパッキンを取り除き、残渣が残らないように取り除いて下さい。

そして新しいグランドパッキンを取付けて下さい。

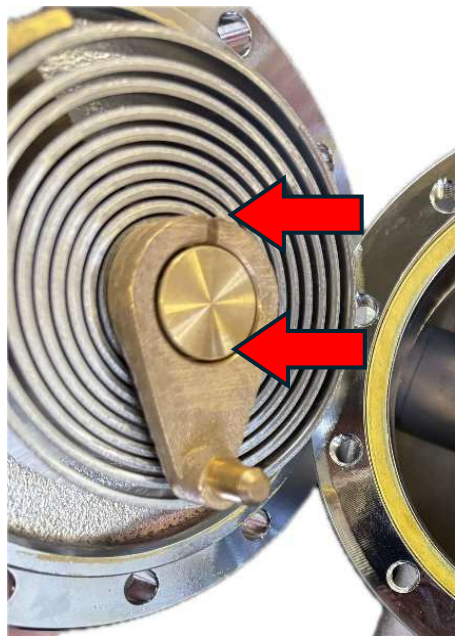
※古いグランドパッキンの残渣が残らないようにご注意ください。

●手順2

サーモスタットアセンブリの組み立て方法

(サーモスタットアセンブリのグランドパッキン交換時)

(サーモスタットアセンブリ交換時)



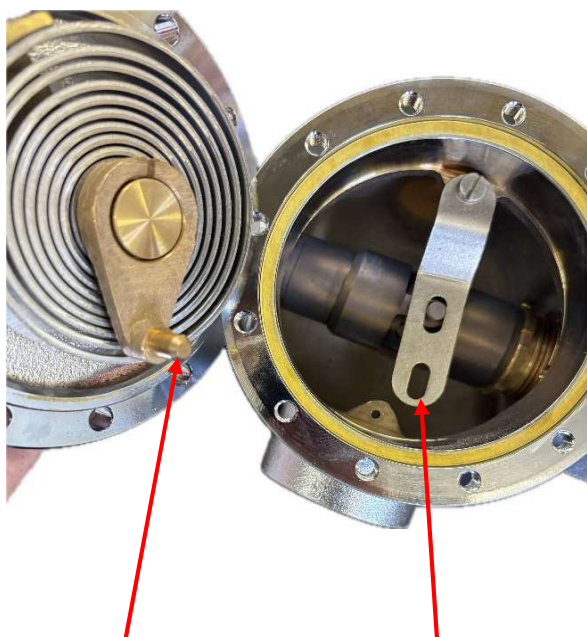
①グランドパッキンを装着後、サーモスタットアセンブリをカバーの内側から突き当たるまで押し込んでください。

※カバーにサーモスタットアセンブリをはめ込む前に、スピンドル部に適量のシリコン製グリスを塗布してください。

②グランドリング・グランドナットの順に取り付け、グランドナットを締めて下さい。

(スプリングは温調ハンドル装着の際に組み込みます)

※締めすぎや均等に締め付けられていないと温調ハンドルが操作できなくなったり、擦れたりする可能性があります。



サーモスタット
アセンブリ

内部レバーの
楕円形の穴

③古いカバージョイントの残渣が残らないよう完全に取り除き、新しいカバージョイントを取付けてください。

サーモスタットの矢印の軸と内部レバーの矢印の楕円形の穴にはまる様に取り付けて下さい。カバービスは片締めにならないよう、均等に締め付けてください。

●手順3

最高温度設定方法（内部部品交換後の温度設定時）

※間違っても温調ハンドルを高温側に操作しても高温が出ることがない温度です。

通常運転の温度ではありません。



ギヤ付ブッシュ

スプリング

①最初に温調ハンドル・ギヤ付きブッシュ・スプリングを取り外してください。

②低温側にサーモスタットアセンブリーのスピンドルを左側（低温側）に回して下さい。

③温水を出しながら、スピンドルを少しずつ右に回し、希望する最高温度にした後、スプリング・ギヤ付ブッシュを取り付け下さい。

※サーモスタットのスピンドルは「かまぼこ型」の形状になっています。ギヤ付ブッシュのさし込み穴も同様の形状になっていますので、確認して取り付け下さい。また、1方向しかはめ込みことが出来ません。



A

B

④温調ハンドルの矢印の部分（A）とカバー部の矢印の部分（B）が左いっぱいまでストップするようにスプリングを入れ温調ハンドルを取付け下さい。

⑤その後、温調ハンドルを数回操作し、適切な温度になっていること確認して下さい。

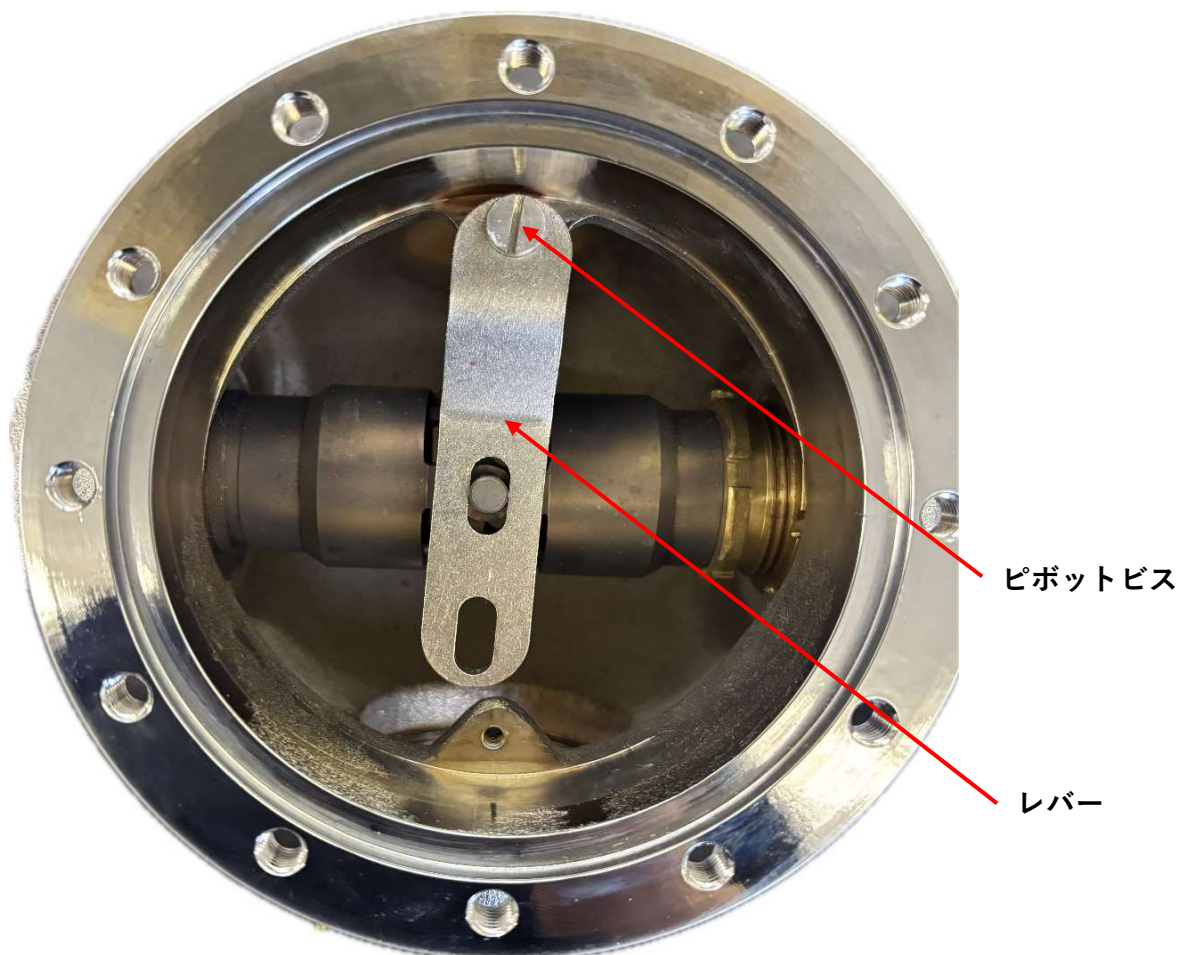
温調ハンドル

●手順4

チューブ&シャトルアッセンブリー確認方法

(温調ハンドルが動かない・希望する温水温度、温水量が得られない場合)

(混合音が大きくなった場合)



①「手順1」に従ってカバーを取り外し、サーモスタットアッセンブリーにスケールの付着や破損がないか確認して下さい。

スケールの付着や破損がある場合は、状況に応じて清掃又は交換を行ってください。

②内部レバーを動かし、チューブ&シャトルアッセンブリーが左右に動くことを確認して下さい。

動きが悪い場合は、柔らかい布で清掃してください。

それでも改善しない場合、または全く動かない場合や隙間が大きい場合は、部品を交換してください。

なお、正常品においては、がたつきは認められません。

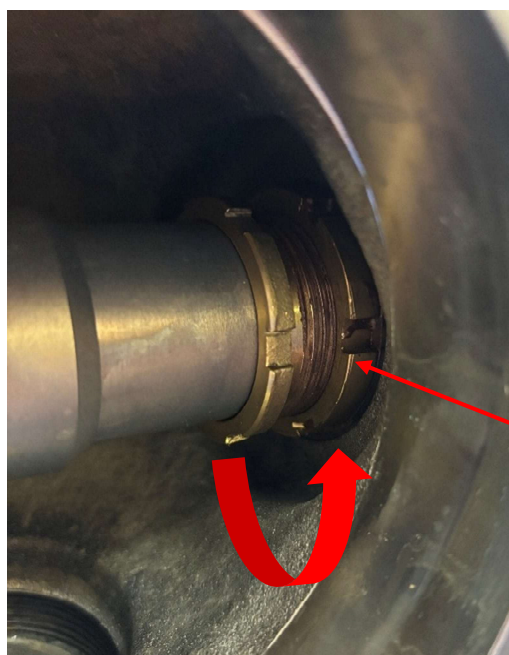
●手順5

チューブ&シャトルアッセンブリー交換方法



①「手順1」の要領でカバーを外して下さい。

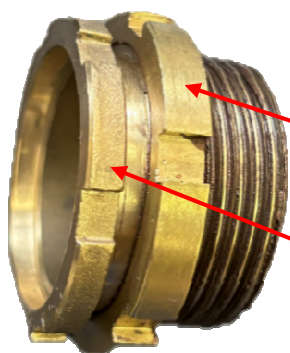
②ピボットビスを外し、内部レバーを取り外して下さい。



③ロックリングをマイナス貫通ドライバー・ハンマーなどを使用し、**反時計方向**へ回して緩めて下さい。

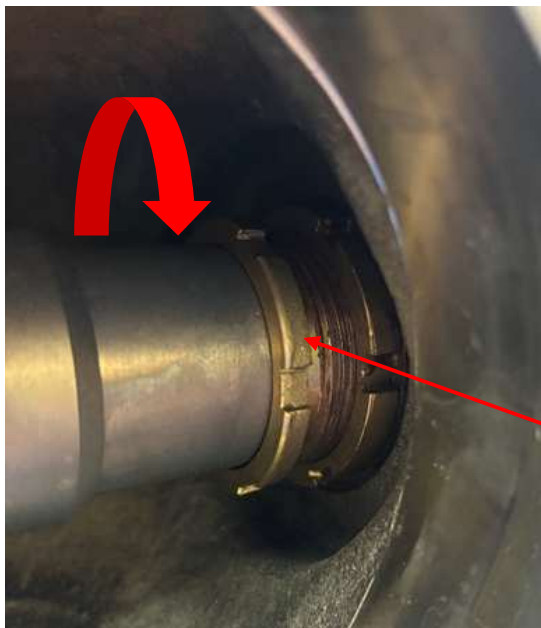
(左方向へネジの根本まで送る要領で回して下さい)

ロックリング



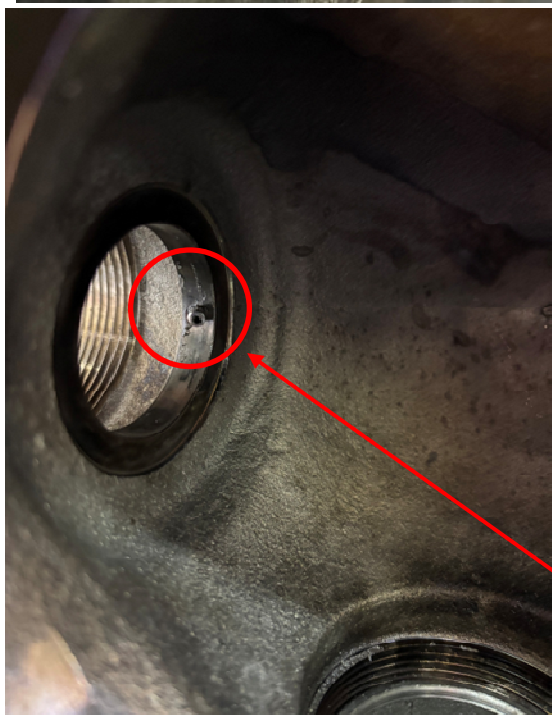
ロックリング

ロックングブッシュ



④ ③でロッキングリングをロッキングブッシュの根元まで送り込んだ後、ロッキングブッシュを同じ要領で**時計方向**へ回しボディへねじ込むように回してチューブ&シャトルアッセンブリーを外して下さい。

ロッキングブッシュ



⑤ボディ内部を柔らかい布で清掃後、新しいチューブ&シャトルアッセンブリー固定ピンの切欠きとボディ内部にあるチューブ固定ピンをセットし、ボディ給水側にあるロッキングブッシュをチューブがしっかり固定するまで**反時計方向**に回して下さい。

そして、ロッキングブッシュ緩み止め用のロッキングリングを**時計方向**へ回して固定して下さい。

チューブ固定ピン



チューブ固定ピン用切欠き

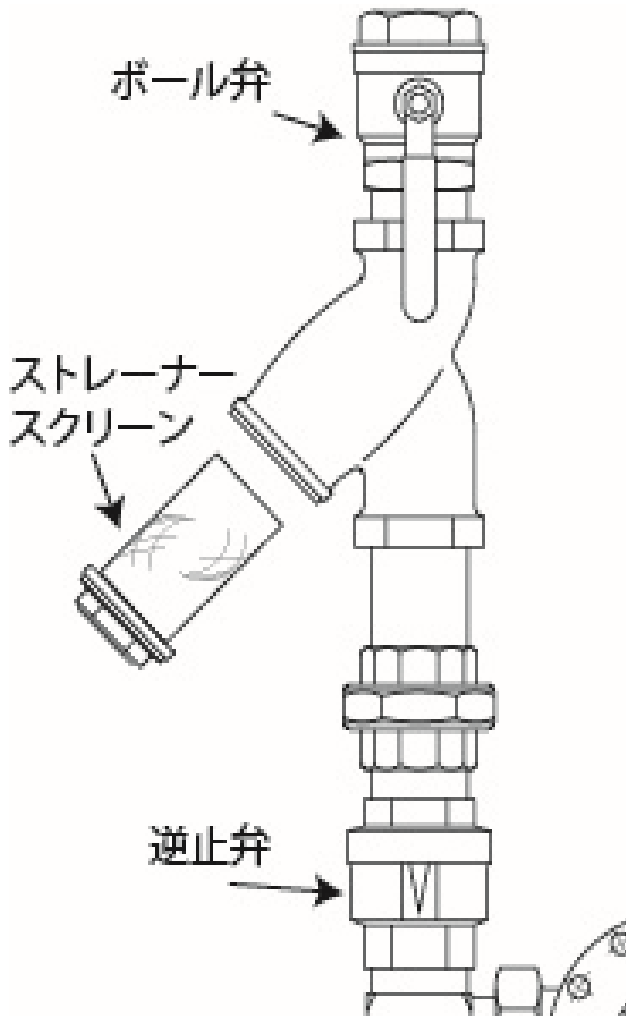
⑥内部レバーを取り付けて下さい。内部レバーの中央部にある穴とシャトルのピンがはまる様にセットして下さい。装着後、指先で左右に動くことを確認して下さい。

チューブ&シャトルアッセンブリー

⑦「手順2・手順3」の要領で組立後、最高温度設定を行って下さい。

●手順6

逆止弁の逆流確認方法



- ①給湯・給水双方のボール弁を閉め、ユニット内の残圧を取り除いて下さい。
- ②ストレーナーのキャップを片側のみ外して下さい。（スクリーンも外す）
- ③温水出口のバルブを閉じて下さい。
- ④外したキャップの反対側のボール弁を少しずつ開けてください。
- ⑤全開にしてもキャップを外したストレーナーから漏れ出さなければ、逆止弁機能は正常です。
漏れ出した場合は、逆止弁が逆流を起こしています。新しい物と交換して下さい。
- ⑥逆側も同じ要領で逆止弁を確認して下さい。



LEONARD サービスネットワーク

有限会社 北海道レオナード	〒004-0002 札幌市厚別区厚別東 2条5-24-8 TEL : 011-898-1096 FAX : 011-898-1107
有限会社 オーク技研	〒041-0837 北海道函館市陣川 2-6-8 TEL : 0138-56-1131 FAX : 0138-56-1187
株式会社 東京レオナード商会 ●浦和センター	〒338-0832 埼玉県さいたま市桜区西堀 3-23-11 TEL : 048-866-0711 FAX : 048-866-2160
株式会社 横浜レオナード商会	〒227-0062 神奈川県横浜市都筑区佐江戸町 235 TEL : 045-507-6181 FAX : 045-507-6702
株式会社 中部レオナード	〒454-0997 愛知県名古屋市中川区万場 4-815 TEL : 052-526-2030 FAX : 052-526-2031
株式会社 日本レオナード商会	〒561-0817 大阪府豊中市浜 2-10-3 TEL : 06-6336-0321 FAX : 06-6336-1529
Web http://www.japan.leonard.co.jp e-mail info@japan-leonard.co.jp	
株式会社 日本レオナード商会 ●福岡事務所	〒815-0082 福岡市南区大楠 1-15-32-203 TEL : 092-511-2733 FAX : 092-553-2313